

WLT3001-Z 高精度室内定位模块

产品数据手册编号：DSRF0726 更新日期：2021/11/25 版本：V1.03

产品概述

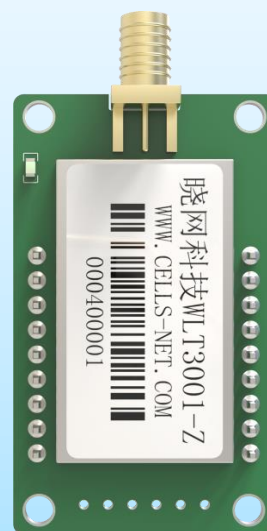
WLT3001-Z 是晓网电子推出的高精度室内定位模块，是基于 Decawave 公司的超宽带（UWB）收发芯片研发的，符合 IEEE 802.15.4-2011 UWB 标准。WLT3001-Z 模块内部集成了 UWB 芯片、蓝牙天线和一个运动传感器。

WLT3001-Z 高精度室内定位模块适用于厘米级的室内定位的应用场景。

基本参数

供电电压:	2.8~3.6V
休眠电流:	<15 μ A
定位精度:	10cm
通信速率:	6.8 Mbps
输出功率:	23db
传输距离:	300 米
PCB 天线:	6.5GHz
定位协议:	IEEE 802.15.4-2011
通讯协议:	IEEE802.15.4-2011
	UART
配置协议:	蓝牙
工作温度:	-40℃至+85℃
尺寸:	27.3×53.32×2.6 mm

产品图片



公司简介

广州晓网电子科技有限公司是一家专门从事无线通讯方案设计、生产及服务公司，公司拥有一流的设计团队，运用先进的工作方法，集合无线设计经验，公司拥有业界实用的各种模块，也为客户提供客制化服务。

订货信息

产品型号	说明
WLT3001-Z	UWB 高精度室内定位模块

版权声明

本文档提供有关晓网电子产品的信息，并未授予任何知识产权的许可，并未以明示或暗示，或以禁止发言或其它方式授予任何知识产权许可，任何单位和个人未经版权所有者授权不得在任何形式的出版物中摘抄本手册内容。

版本信息

版本	修改时间	修改内容
V1.00	2023 年 05 月 5 日	创建文档

目 录

1. 硬件介绍.....	4
1.1 WLT3001-Z 模块管脚定义.....	4
1.2 硬件连接.....	5
1.3 主要指标.....	6
1.4 直流特性.....	6
1.5 模块尺寸.....	7
2. 了解更多晓网应用.....	8
3. 免责声明.....	9
4. 售后服务及技术支持.....	10

1. 硬件介绍

1.1 WLT3001-Z 模块管脚定义

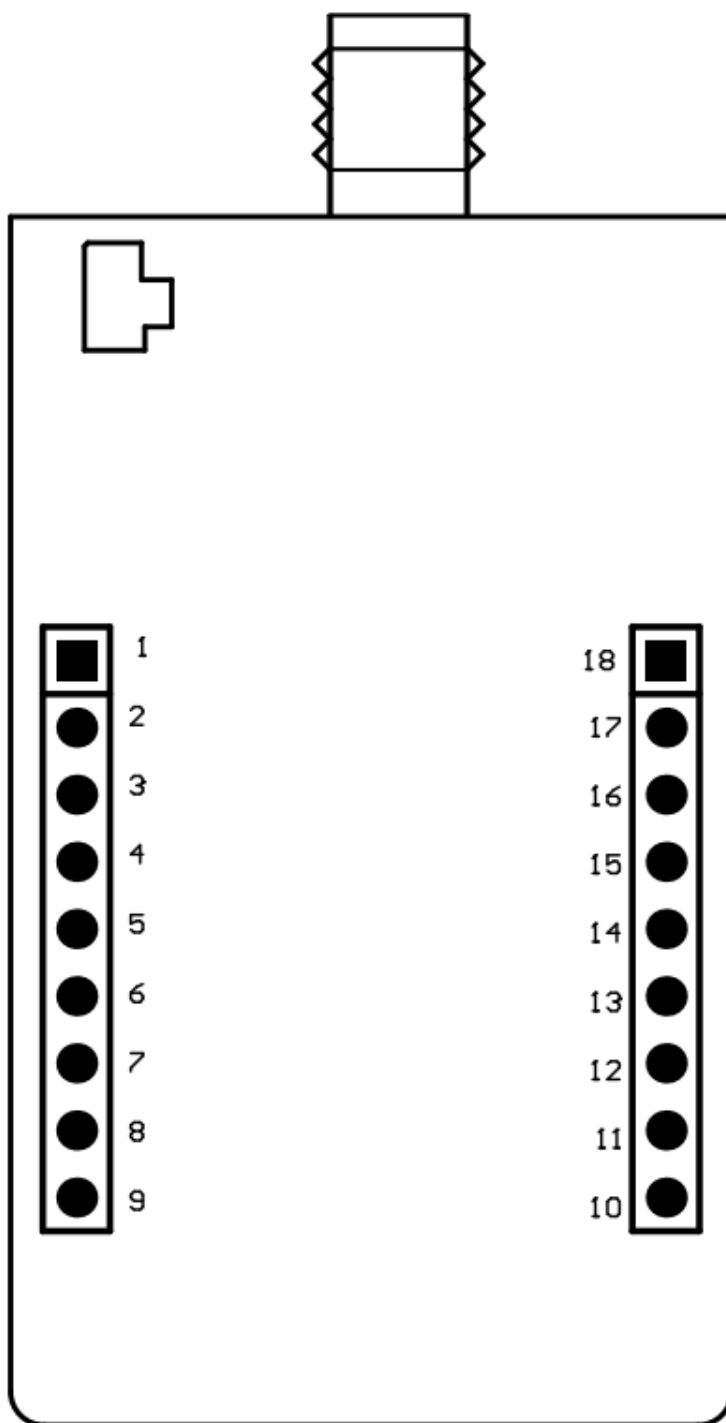


图 1.1 TOP VIEW

表 1.1 管脚定义

管脚编号	管脚名称	管脚定义
0	GND	电源地。
1	GND	电源地。
2	NET_LED	入网指示灯，加入网络后 IO 电平为 0
3	NET_STA	无网络，状态 0，加入网络后，闪烁
4	READY	从设备生成的中断。指示 SPI 数据就绪或位置数据读取等事件
5	SLEEP	睡眠
6	GND	电源地。
7	SWCLK	SWCLK 编程下载口
8	SWDIO	SWDIO 编程下载口
9	nRest	复位脚，低电平复位
10	SPI_CS	配置为 SPI 从机该引脚为 SPI 芯片选择。
11	BT_WAKE_UP	当该引脚为低电平状态时，蓝牙设备将启动广播数据包，持续时间 20 秒。
12	SPI_CLK	配置为 SPI 从机，该引脚为 SPI 时钟
13	SPI_MOSI	配置为 SPI 从机，该引脚为 SPI 数据输入。
14	SPI_MISO	配置为 SPI 从机该引脚为 SPI 数据输出
15	TXD	串口发送脚。
16	RXD	串口接收脚。
17	VCC	模块电源, 2.8-3.6V 供电。
18	GND	电源地。

1.2 硬件连接

如果本模块定位信息只传到 PC 端，则只需对模块供电即可，如果用户需要通过单片机获得本模块的位置信息，可以用 UART 方式，接线图如图 1.2 所示。

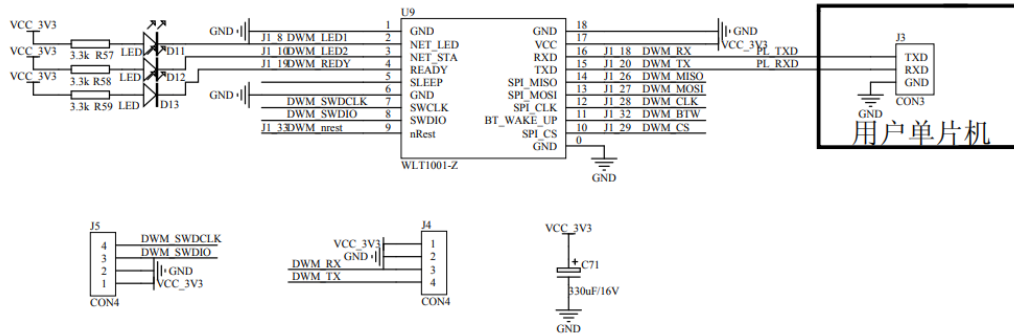


图 1.2 接线图

1、RST: 模块硬件复位信号，输入低电平有效，模块内部有上拉电阻。如果不控制模块复位，可以悬空。如果需要对模块进行硬件复位，需拉低 100ms，然后拉高。

2、UART_TXD/RXD: 串口数据收发引脚。内部已上拉。

1.3 主要指标

- 测量精度在 10cm 以内；
- UWB 通道 5 的 PCB 天线频率为 6.5GHz；
- 符合 IEEE 802.15.4-2011 标准协议；
- 数据通信速率最高可达 6.8 Mbps；
- 运动传感器: 三轴加速度；
- 休眠电流 $15 \mu A$；
- 蓝牙连接；
- 蓝牙芯片天线；
- 工作电压: 2.8~3.6V；
- 模块尺寸: 27.3×53.32×2.6 mm ；
- 工作温度 -40~+85℃ ；
- 工作湿度: 95%以内 (+25℃) 。

1.4 直流特性

表 1.2 WLT3001-Z 模块直流特性

参数	最小值	典型值	最大值	单位	备注
深度睡眠电流		4		μA	所有外围设备处于低功耗模式。在自定义固件，RTC 和加速度计已禁用。
深度睡眠电流		12		μA	RTC 和加速计可运行，所有其他外设均处于最低功耗模式*
空闲电流		13		mA	MCU 和 DW1000 正常工作

2. 了解更多晓网应用

晓网科技为物联网基础平台供应商，产品和解决方案，可实现各种工业数据的快速组网传输，以下是产品的应用案例，点击链接可进入官网查看详细。



[ZigBee 无线智能路灯](#)



[智能制造监控系统](#)



[餐厅人员定位系统](#)



[ZigBee 仓储定位](#)



[ZigBee 智能渔业](#)



[ZigBee 5 公里远距离传输方案](#)



[ZigBee 智能公交通讯系统](#)



[ZigBee 无线串口](#)



[变电站无人值守监控](#)



[智能药篮子解决方案](#)

3. 免责声明

本档所说明的参数及配置，均在文档指定的条件下使用，使用前请注意，如有不清楚的地方，请联系销售工程师。除晓网电子在其产品的销售条款和条件中声明的责任之外，晓网电子概不承担任何其它责任，包括对产品的特定用途适用性、适销性或对任何专利权、版权或其它知识产权的侵权责任等，均不作担保，如用户在使用条件之外使用本产品，造成的干扰及损失，用户需自行承担。

晓网电子可能随时对产品规格及产品描述做出修改，恕不另行通知。

4. 售后服务及技术支持

在订购产品之前，请您与晓网电子销售处或分销商联系，以获取最新的规格参数说明。

本档中提及的含有订购号的文档以及其它晓网电子文献可通过访问广州晓网电子有限公司的官方网站 www.cells-net.com 获得。

产品在使用过程中出现问题，请先和技术人员确定故障，如需返厂维修，请在返修单注明清楚故障现象，并填写公司或个人的联系方式，与产品一并寄回。

固话： 4000823969 020-82186181

技术支持/销售电话： 18027107116（刘先生）

技术支持邮箱： Fae@cells-net.com

销售邮箱： Sales@cells-net.com

技术支持 QQ： 2301079163

销售 QQ： 3496006498

公司地址： 广州番禺区石楼镇清华科技园创新 1 号楼 B4-1 室